

NEVADA II

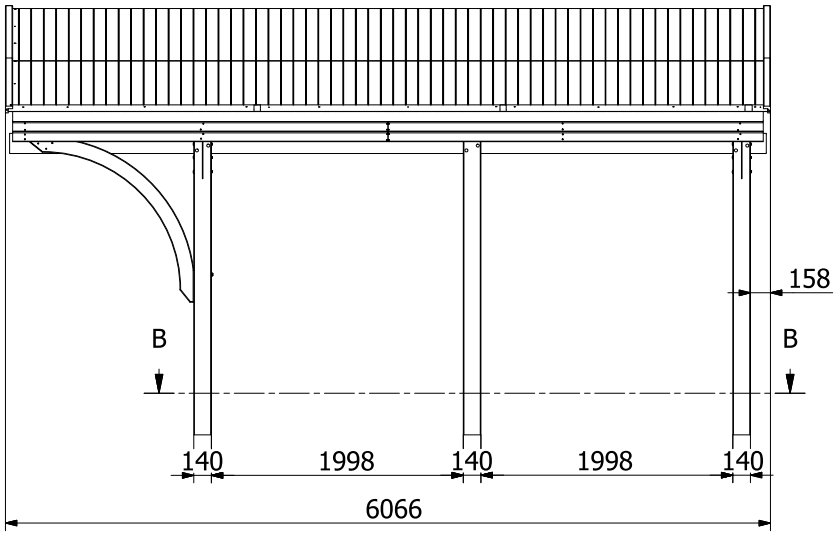
L = 604 cm

W = 615 cm

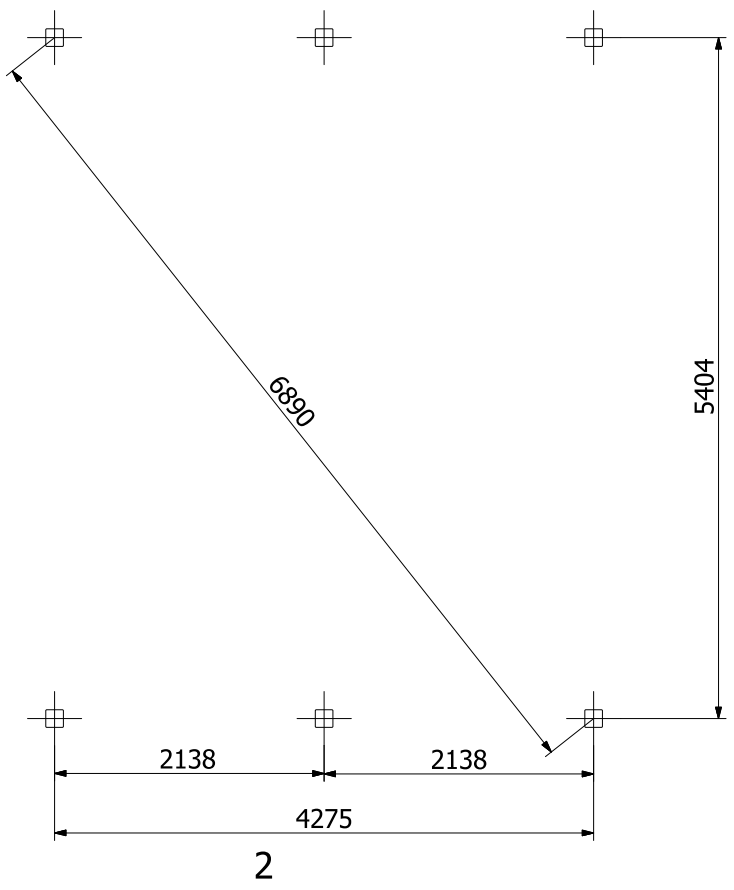
H = 341cm

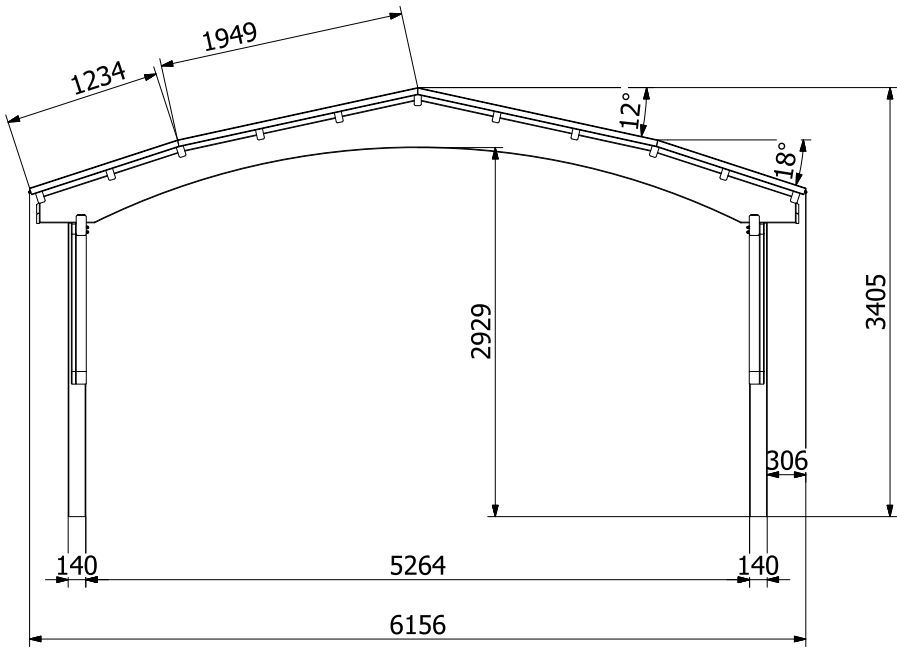
WOODPOL Michał Chrzan
Julianpol 44
46-325 Rudniki

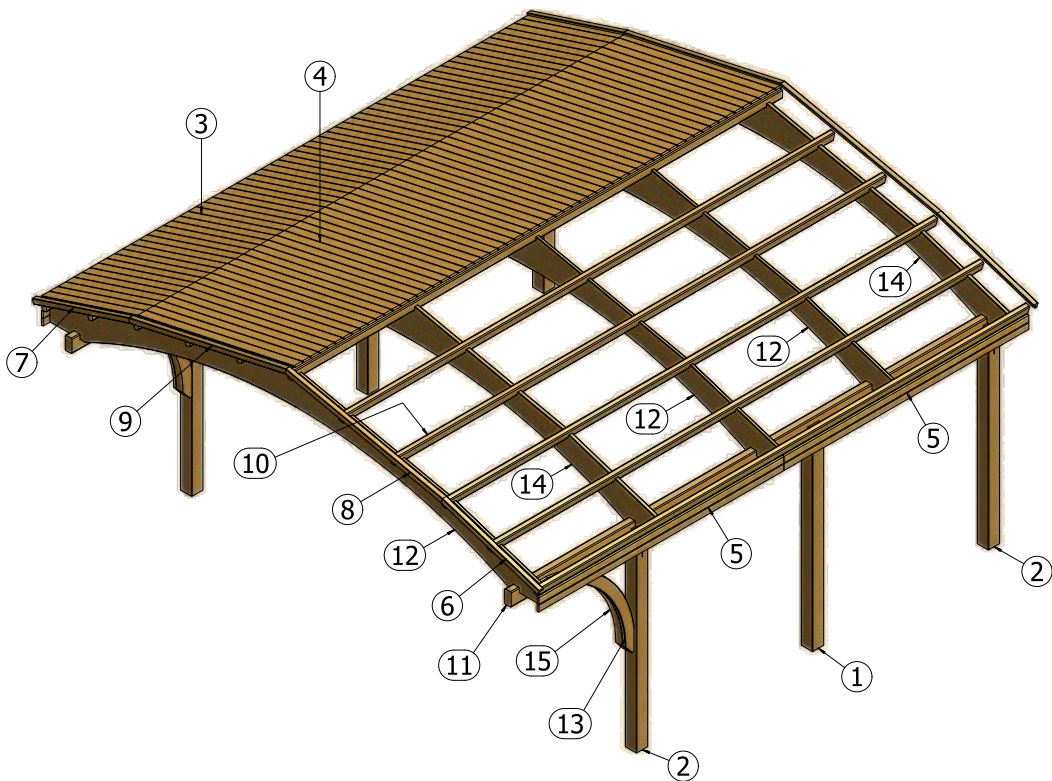
+48 889 429 540
biuro@domkiletniskowe.org
www.domkiletniskowe.org



B-B (1 : 60)



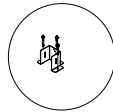
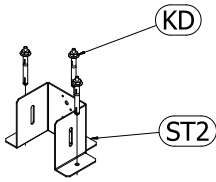




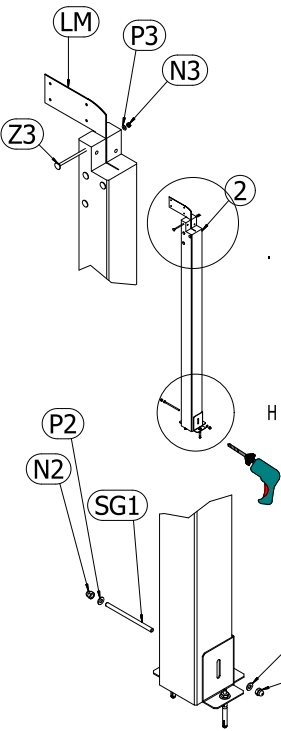
LISTA CZĘŚCI

ELEMENT	ILOŚĆ	NR CZĘŚCI
1	2	kantówka 140x140x2330a
2	4	kantówka 140x140x2330b
3	122 154	kantówka 22x114x1230 kantówka 22x94x1230
4	122 154	kantówka 22x114x1940 kantówka 22x94x1940
5	8	kantówka 22x80x2976
6	2	kantówka 56x56x1234 a*
7	2	kantówka 56x56x1234 b*
8	2	kantówka 56x56x1949 a*
9	2	kantówka 56x56x1949 b*
10	11	kantówka 56x95x5952
11	2	kantówka 80x160x6000
12	3	łuk 36x380x6000Rw5800
13	2	łuk 38x120x1838Rw1090
14	2	łuk 44x380x6000Rw5800
15	2	łuk 80x120x1583Rw1090
	46,2 m ²	powierzchnia gontu potrzebnego do pokrycia dachu

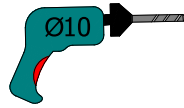
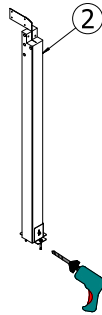
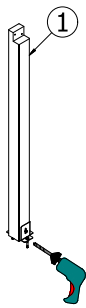
* pozycje dostępne przy zakupie konstrukcji z gontem



G



FRONT



BACK

